

Исходные данные

Напряжение одного элемента  $U_{\text{н}} = 2 \text{ В}$

Ёмкость одного элемента:  $C_{\text{н}} = 100 \text{ ач}$

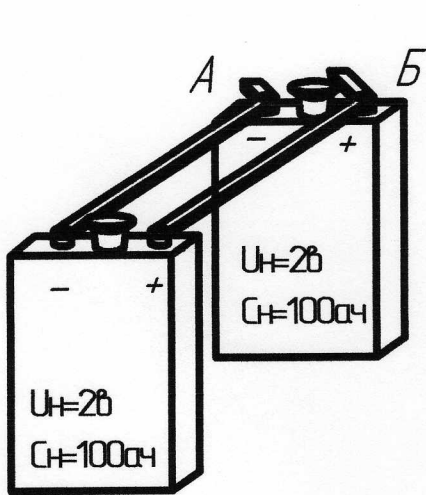
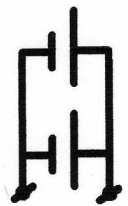


Рис.1 Параллельное соединение

Данные на выходе:

Напряжение батареи:  $U_{\text{н}} = 2 \text{ В}$

Ёмкость батареи:  $C_{\text{н}} = 200 \text{ ач}$



A B  
"- " "+"

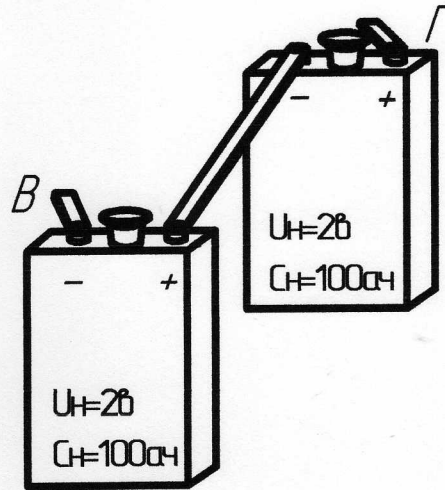
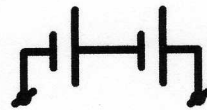


Рис. 2 Последовательное соединение

Данные на выходе:

Напряжение батареи:  $U_{\text{н}} = 4 \text{ В}$

Ёмкость батареи:  $C_{\text{н}} = 100 \text{ ач}$



B Г  
"- " "+"